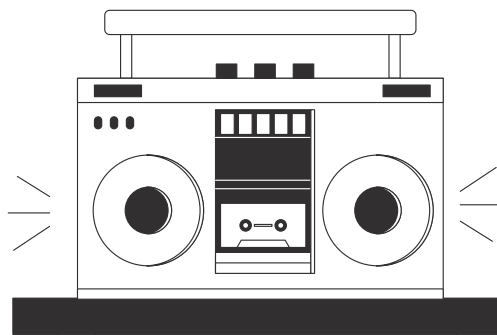
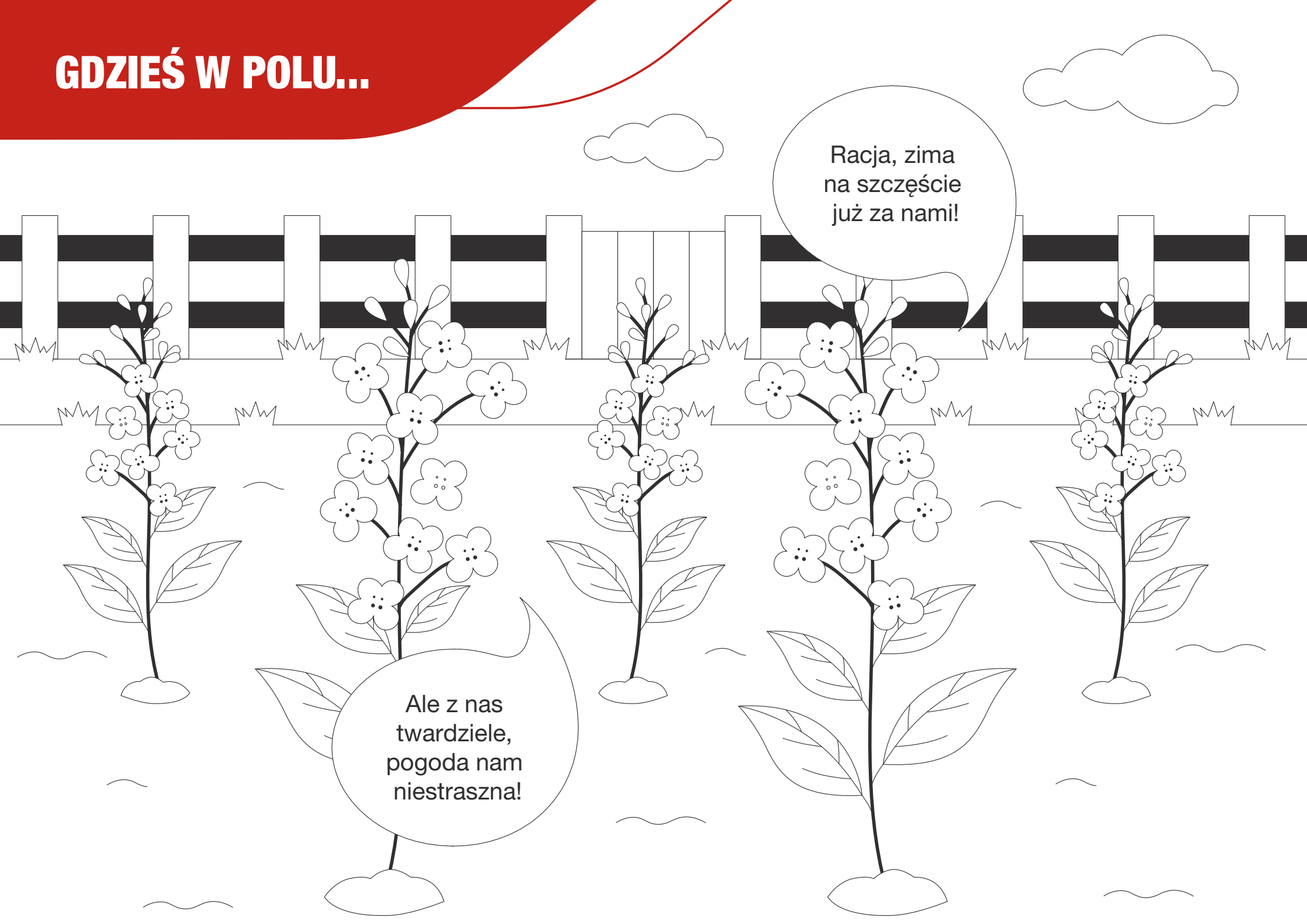


DZIEŃ, W KTÓRYM PRZYDAŁO SIĘ UBEZPIECZENIE

DESZCZE NIESPOKOJNE,
POTARGAŁY SAD...



GDZIEŚ W POLU...



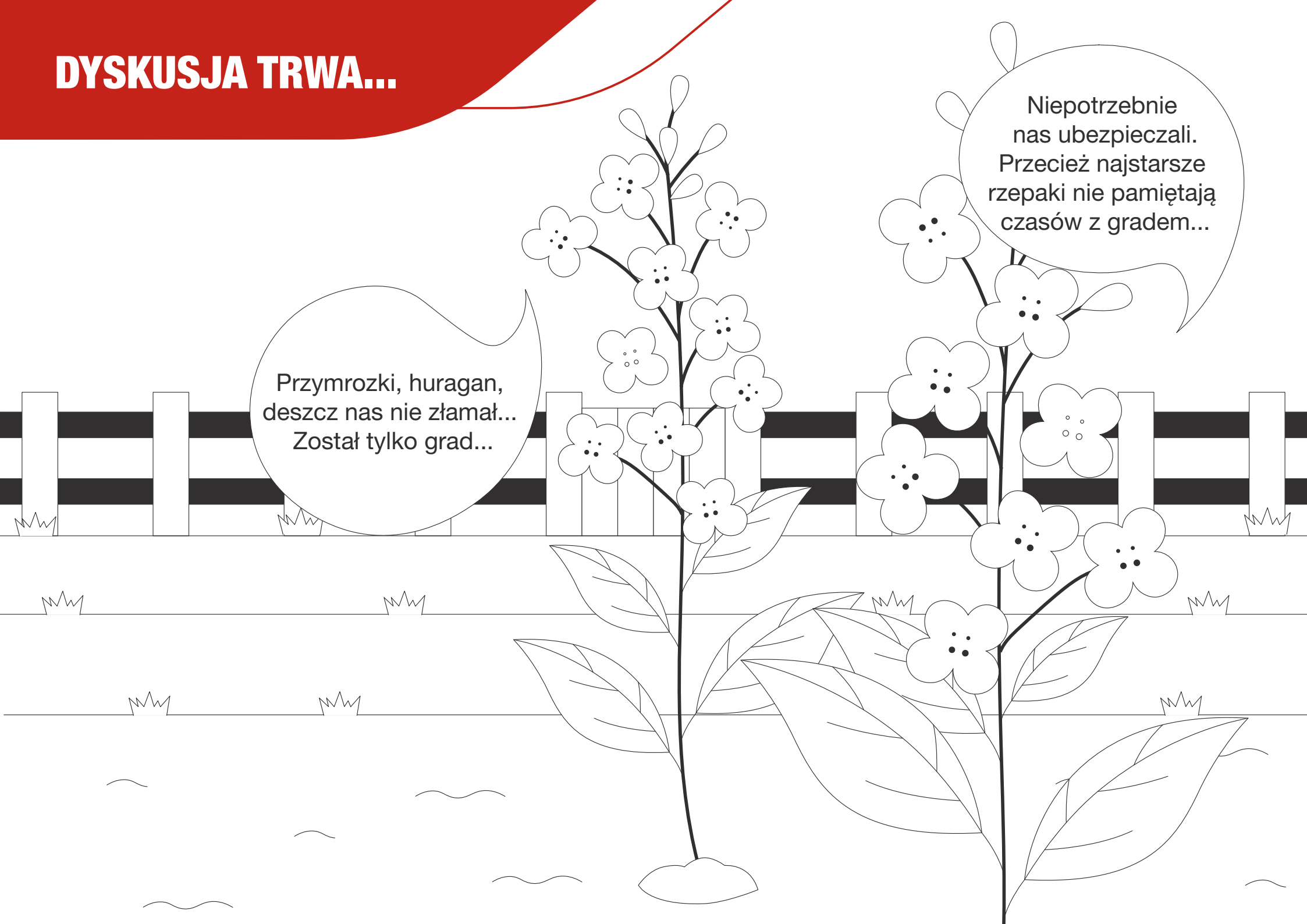
Racja, zima
na szczęście
już za nami!

Ale z nas
twardziele,
pogoda nam
niestraszna!

DYSKUSJA TRWA...

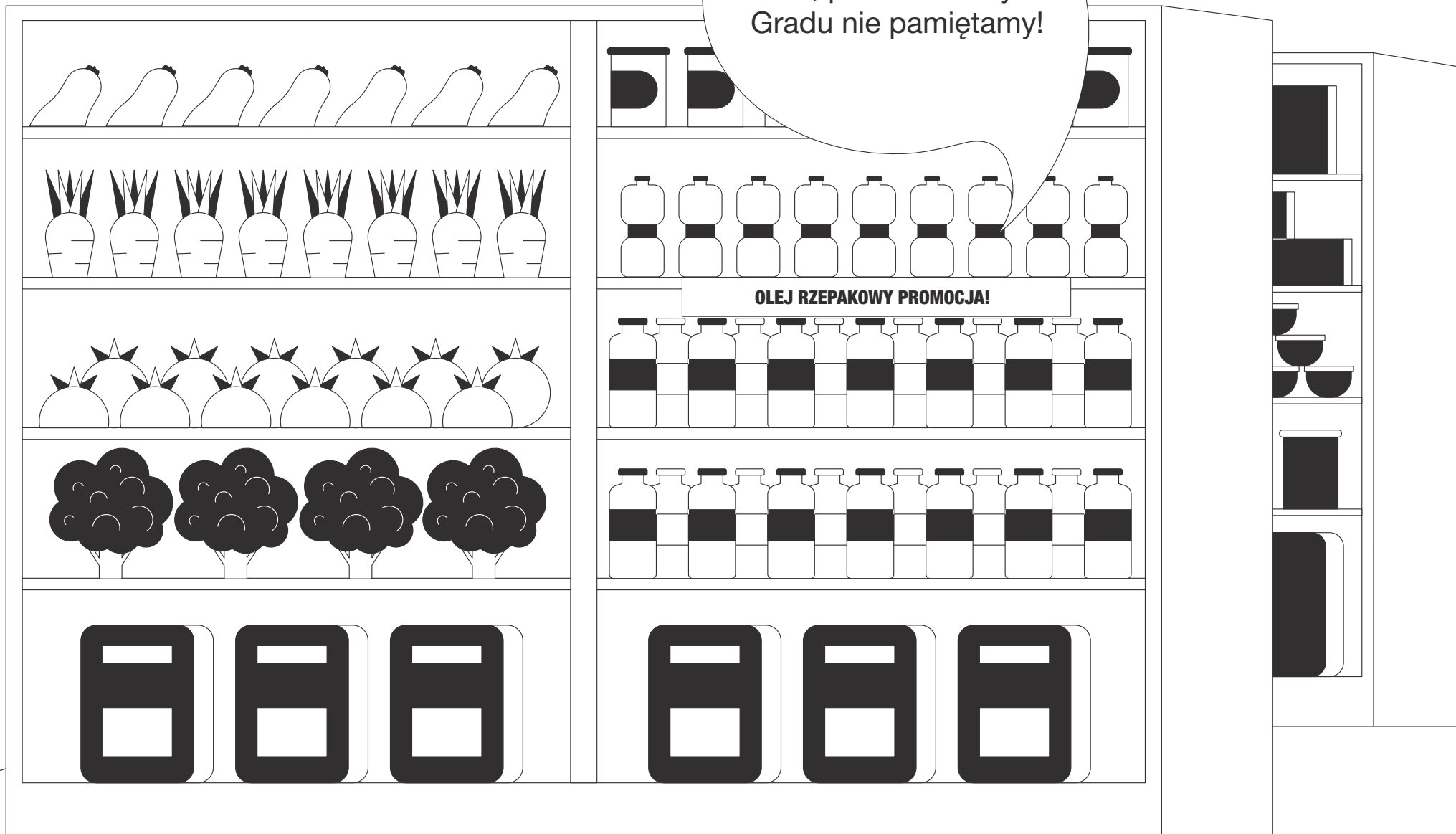
Przymrozki, huragan,
deszcz nas nie złamał...
Został tylko grad...

Niepotrzebnie
nas ubezpieczali.
Przecież najstarsze
rzepaki nie pamiętają
czasów z gradem...



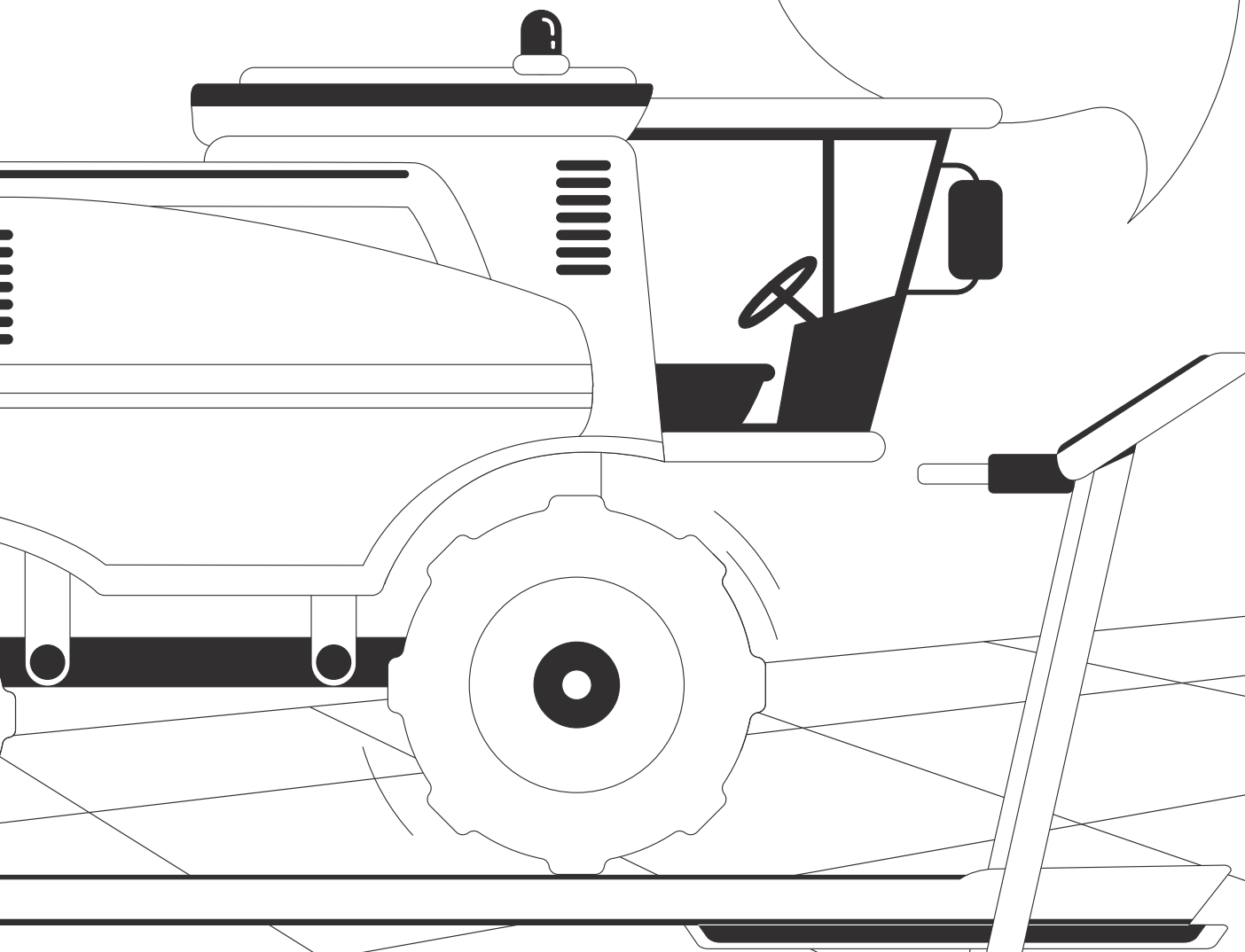
W SKLEPIE...

Tak, potwierdzamy.
Gradu nie pamiętamy!



W INNYM MIEJSCU...

Jutro żniwa,
muszę być w formie!



SIŁOWNIA POŁOWA

Ale przystojniak,
z takim mogłabym
się związać!



W NOCY...

Czas na grad!
Zobaczmy, jacy
twardziele tu mieszkają!

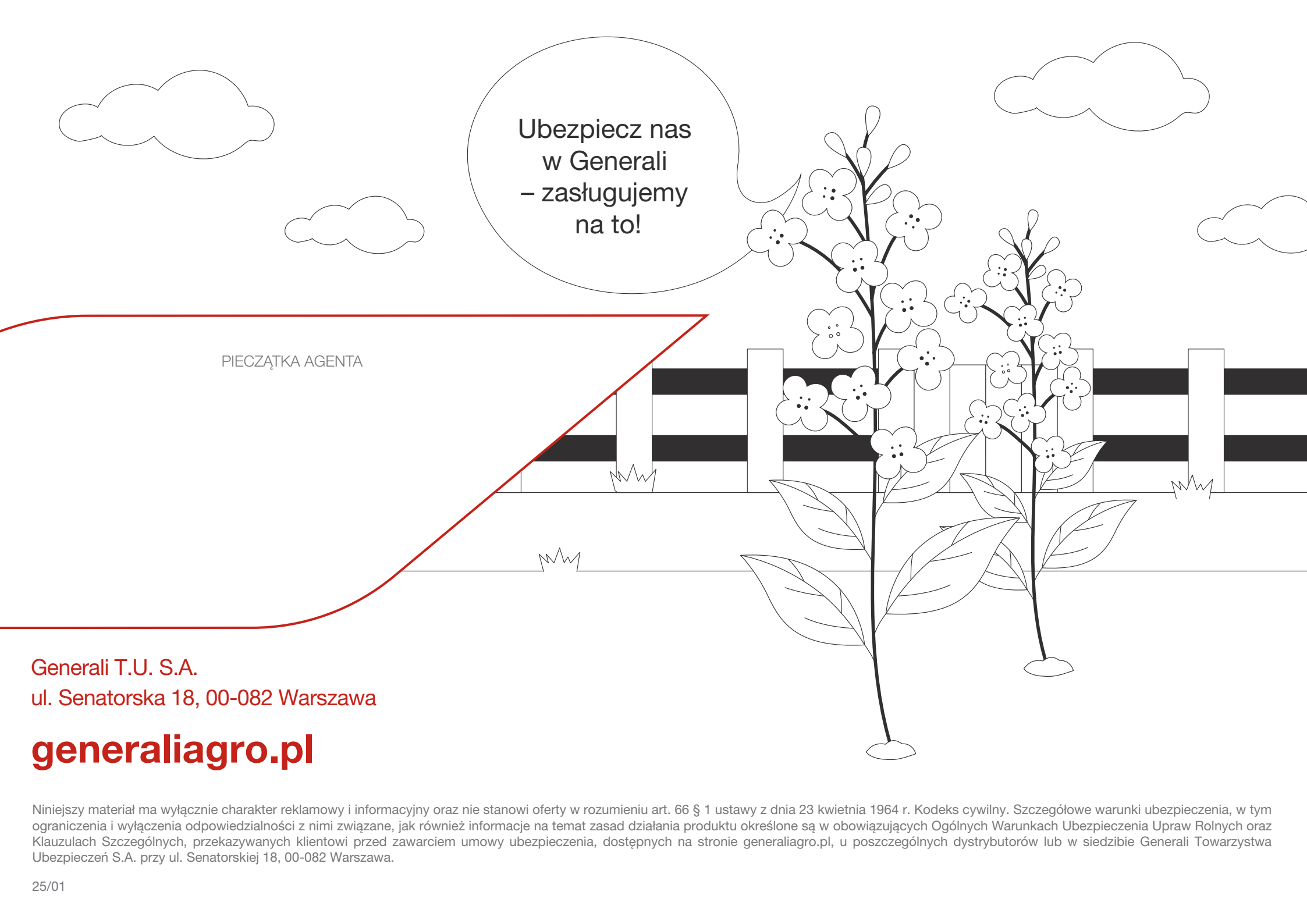


NASTĘPNEGO DNIA...

Dzień dobry,
chciałbym zgłosić
szkodę w rzepaku...

I na co te wszystkie
ćwiczenia! Tu nie ma
nic do roboty!





Ubezpiecz nas
w Generali
– zasługujemy
na to!

PIECZĄTKA AGENTA

Generali T.U. S.A.
ul. Senatorska 18, 00-082 Warszawa

generaliagro.pl

Niniejszy materiał ma wyłącznie charakter reklamowy i informacyjny oraz nie stanowi oferty w rozumieniu art. 66 § 1 ustawy z dnia 23 kwietnia 1964 r. Kodeks cywilny. Szczegółowe warunki ubezpieczenia, w tym ograniczenia i wyłączenia odpowiedzialności z nimi związane, jak również informacje na temat zasad działania produktu określone są w obowiązujących Ogólnych Warunkach Ubezpieczenia Upraw Rolnych oraz Klauzulach Szczególnych, przekazywanych klientowi przed zawarciem umowy ubezpieczenia, dostępnych na stronie generaliagro.pl, u poszczególnych dystrybutorów lub w siedzibie Generali Towarzystwa Ubezpieczeń S.A. przy ul. Senatorskiej 18, 00-082 Warszawa.